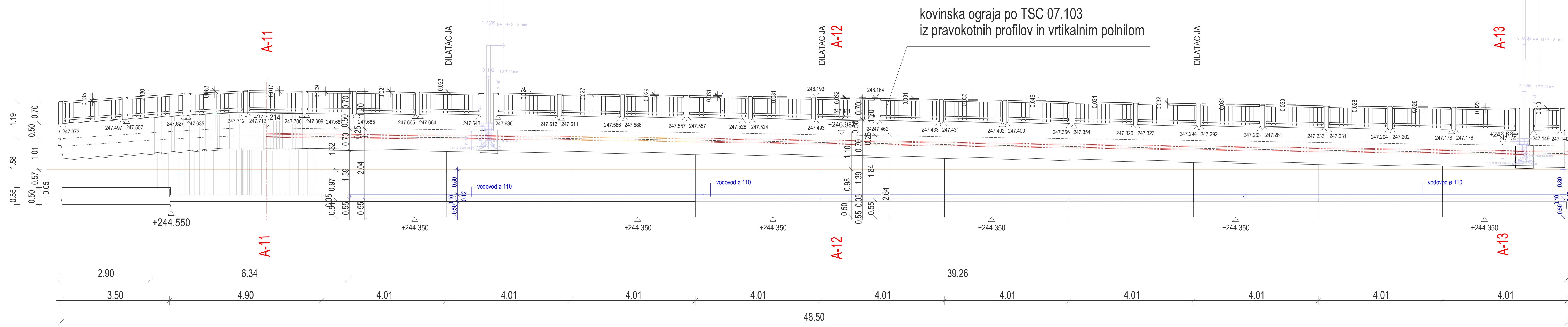
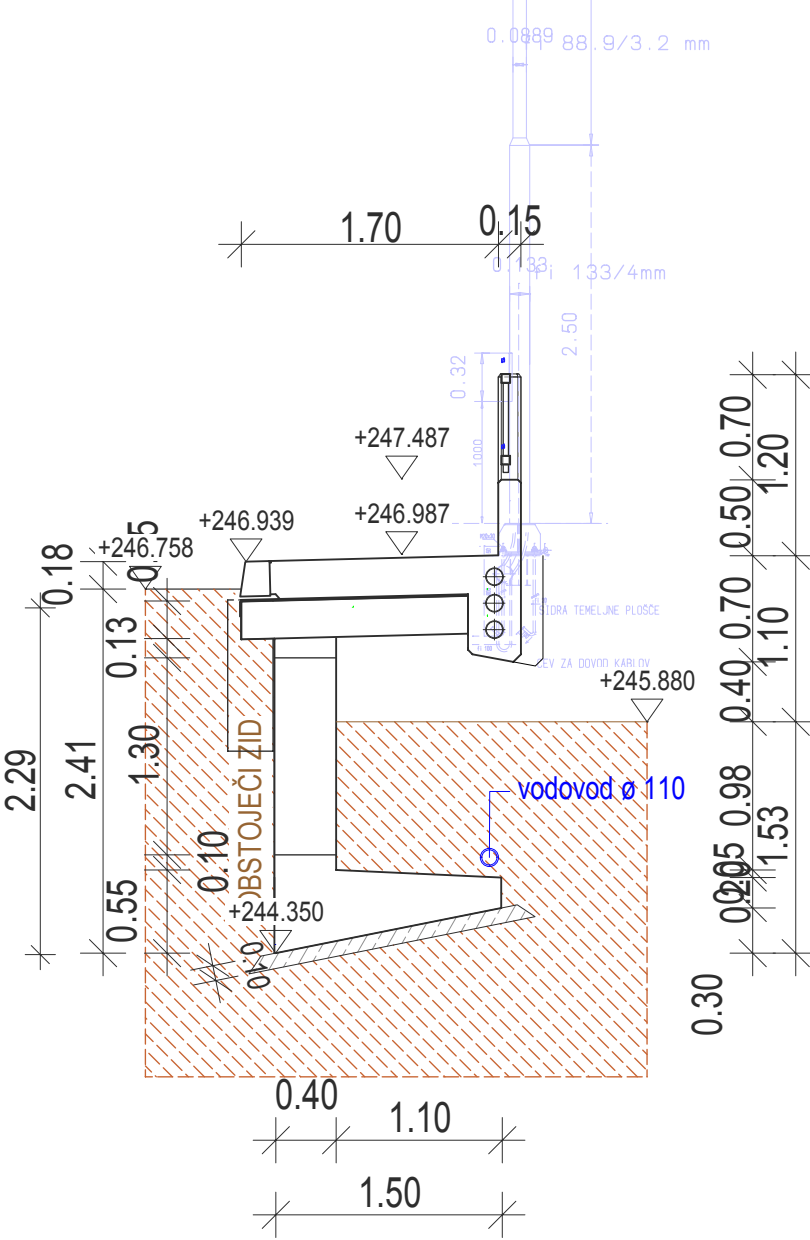


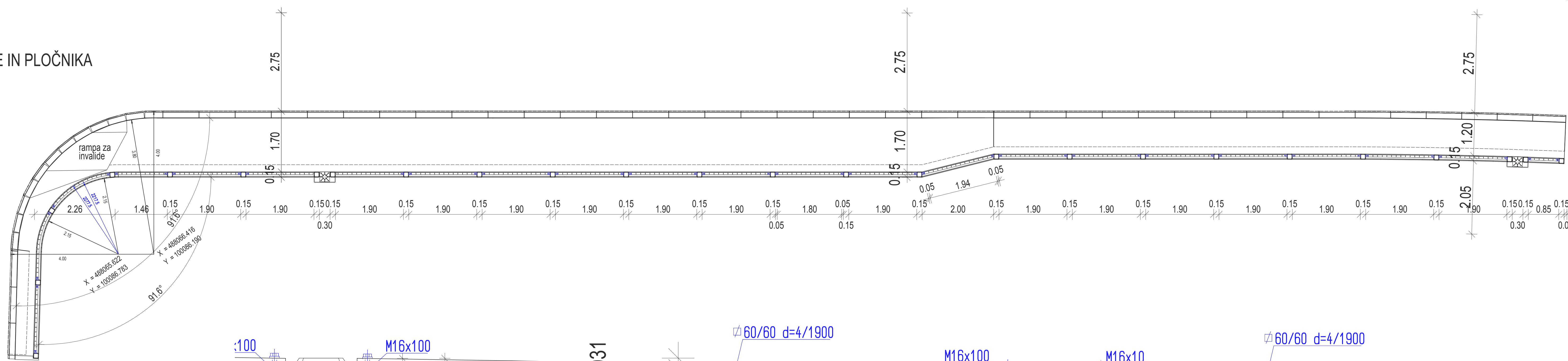
RAZVITI VZDOLŽNI PROFIL DOLŽINA = 48,50 m



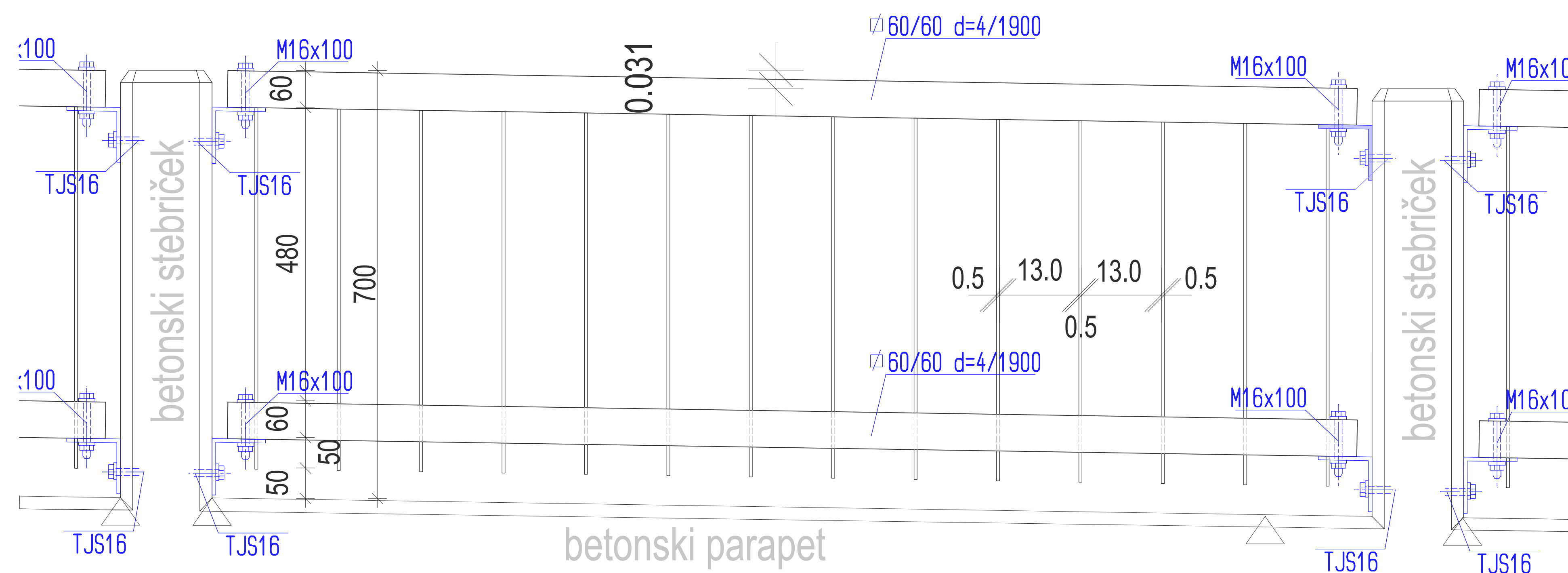
PREČNI  
PROFIL 12 in  
Z-8 do Z-18



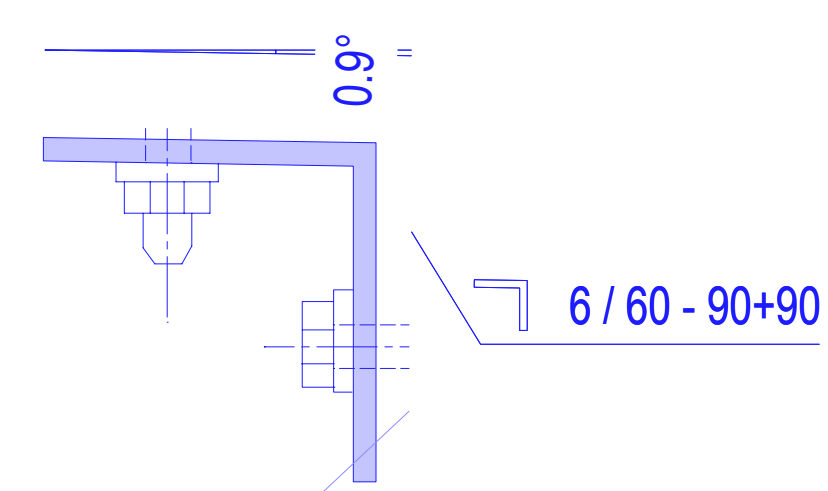
TLORIS OGRAJE IN PLOČNIKA



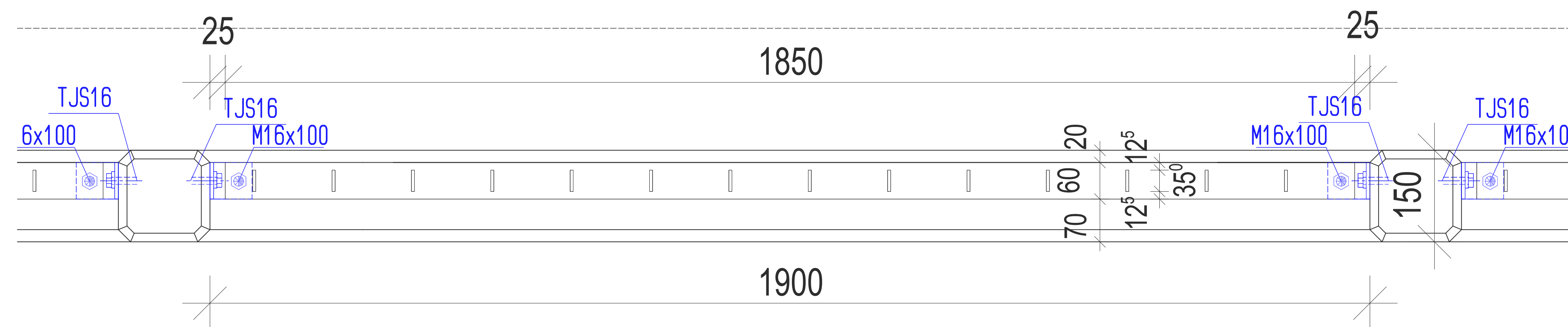
DETAJL - POGLED  
M 1 : 5



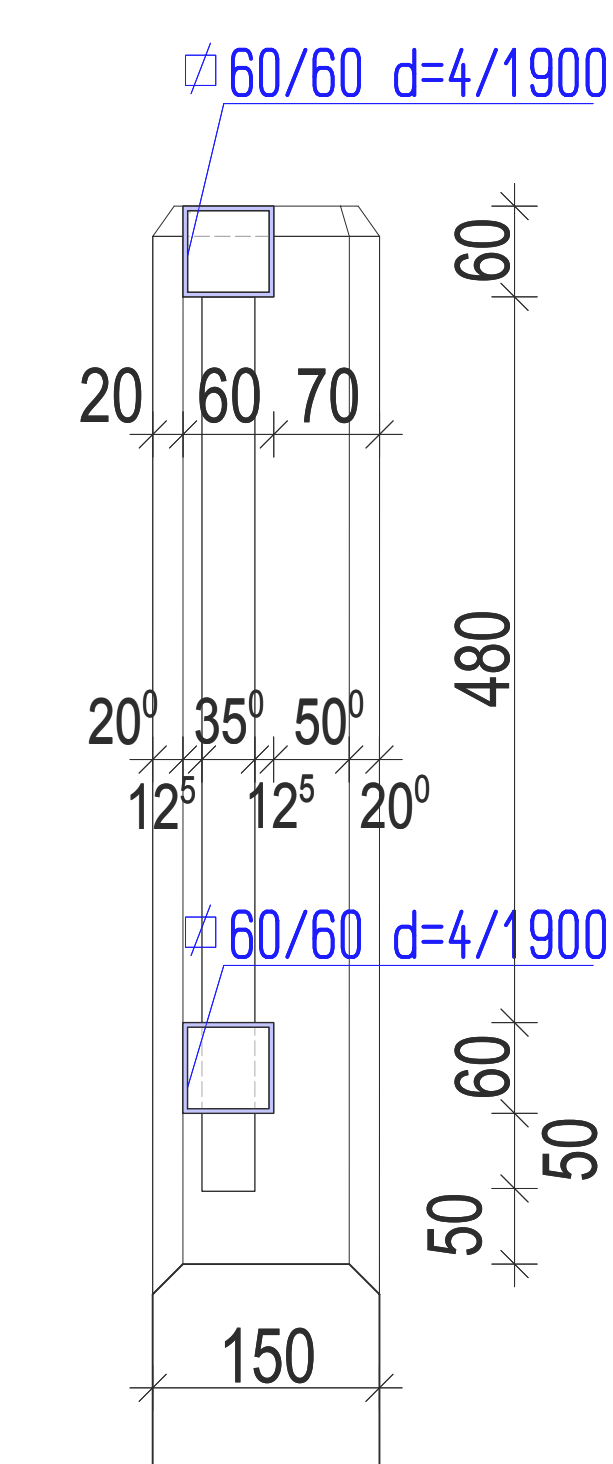
DETAJL KONZOLE M 1 : 2



DETAJL - TLORIS  
M 1 : 5



DETAJL - PROFIL  
M 1 : 5



OPOMBA:  
ZA IZDELAVO OGRAJE JE NA OSNOVI DETAJLA IN PO KONTROLI DIMENZIJI  
IZDELANIH BETONSKIH KONSTRUKCIJ NA TERENU IZDELATI DELAVNIŠKI NAČRT

izveden / narednik		izveden / narednik	
		PLOČNIK IN POOPORNI ZID OB STARETOVEM TRGU IN PLOČNIK OB GRMAŠKI CESTI TER UREDITEV KRIZNICA GRMAŠKE CESTE IN ULICA V SVARINEM PRI LITU R2-416 / 1165 od km 0,653 do km 0,663 R2-416 / 1165 od km 0,000 do km 0,096	
		IZGRADNJA POOPORNEGA ZIDA S KONZOLO ZA HODNIK ZA PEŠCE OB STARETOVEM TRGU na cesti R2-416 / 1165 od km 0,653 do km 0,096	
DETAJL OGRAJE			
1165	004.2105 004.2162	G.251	1:50 in 1:5 julij 2010 G.13