

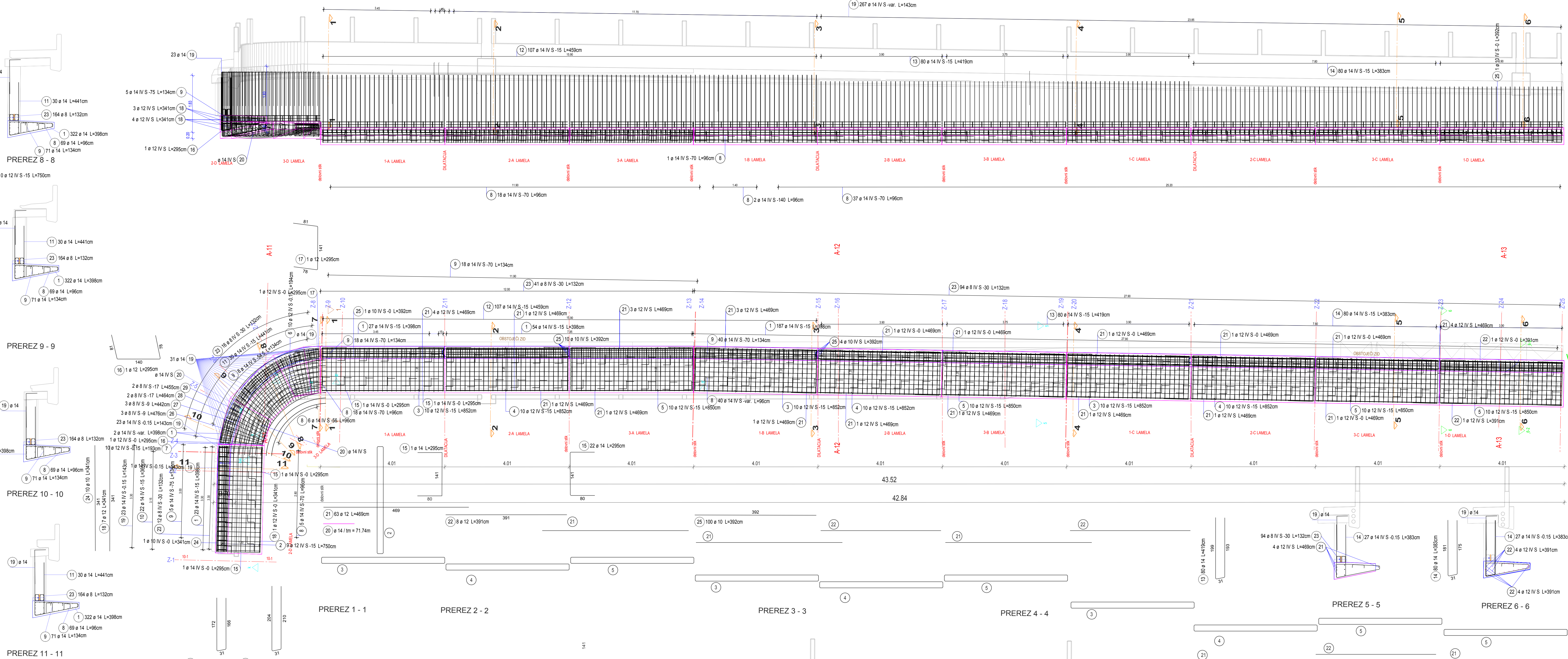
PREREZ 7 - 7

PREREZ 8 - 8

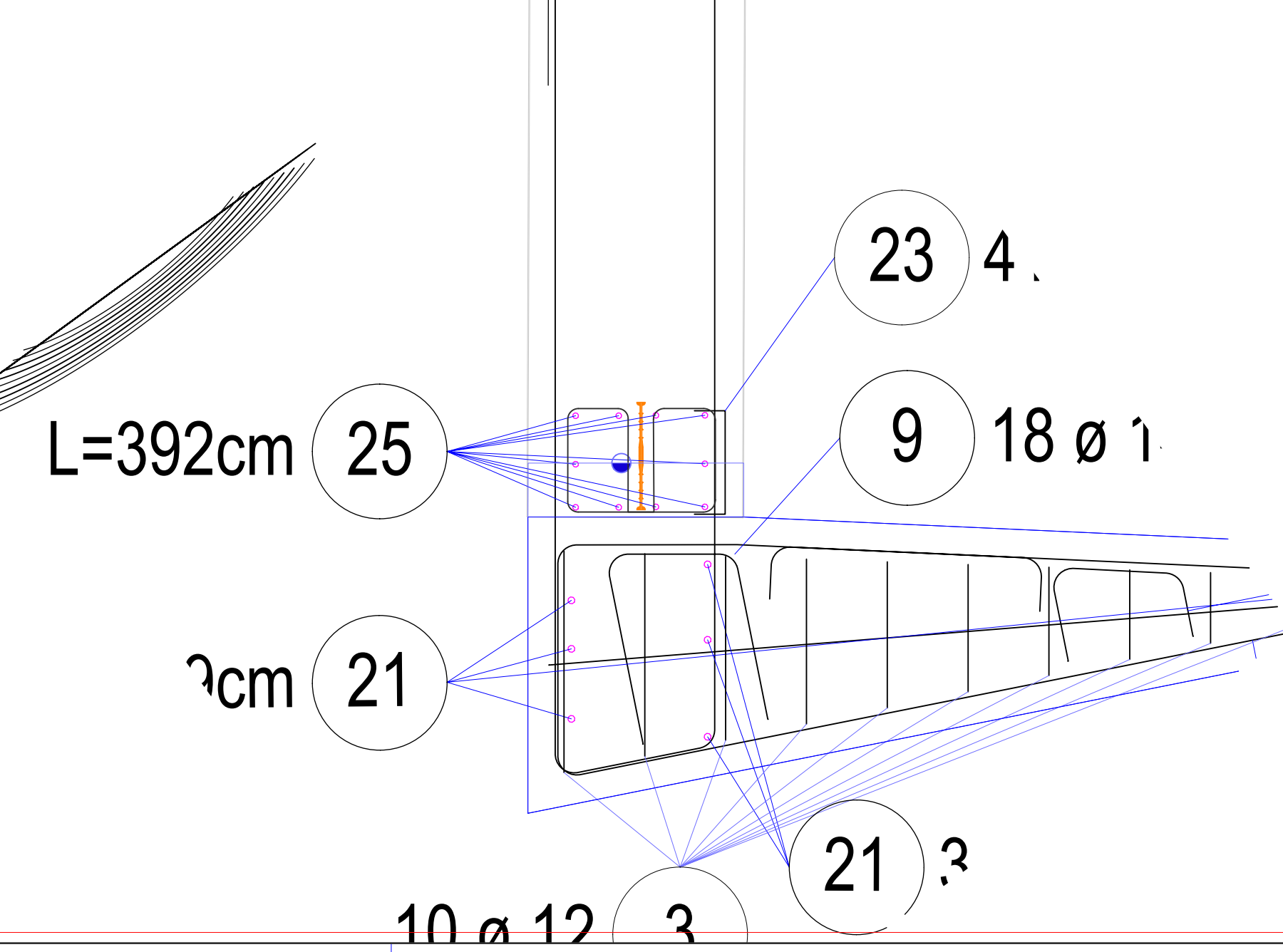
PREREZ 9 - 9

PREREZ 10 - 10

PREREZ 11 - 11



DETALJ DELOVNEGA STIKA
M 1 : 10



| PODATKI O MATERIALIH | | Mejne vrednosti za sestavo betona | |
|--------------------------|---|--|---------------------|
| BETON | LASTNOSTI V SKLADU s SIST EN 206-1:2000 | Minimalen trdnostni razred betona C (Nimm ²) | Eksplozijski razred |
| HODNIKI Z ROBNIMI VENCMI | | C30/37 | XD3, XF4 |
| PREKLADNA KONSTRUKCIJA | | C30/37 | XD1, XF2 |
| STENE | | C25/30 | XC2 |
| TEMELIJI | | C25/30 | XC2 |
| POBETON | | C8/10 | |

| ZAJČITNA PLAST | | TEMELIJI | STENE | PREKLADNA KONSTRUKCIJA | HODNIKI |
|------------------------------|--|----------|--------|------------------------|---------|
| - ZGORNJE IN BOČNE PLOVRSINE | | 4,5 cm | 4,5 cm | 4,5 cm | 4,5 cm |
| - SPODVAJ | | 4,5 cm | 4,5 cm | 4,5 cm | 1 cm |

OSTALI MATERIALI
GLEJ VPISVE V NAČRTU IN TEHNIČNO POROČILO!
POGOJI ZA IZVEDBO IZOLACIJE ZASUTIH BETONSKIH POVRŠIN
- vodotesen beton
- ometlex rapak na 0,2 mm
- nabekajoča guma v delovnih stikih
- 2x hladen bitumenski premaz

| Doška | Štev. | Doz. a | Doz. Pos.palica | Doz. Skupaj | Doška | Štev. | Doz. a | Doz. Pos.palica | Doz. Skupaj | Doška | Štev. | Doz. a | Doz. Pos.palica | Doz. Skupaj | Doška | Štev. | Doz. a | Doz. Pos.palica | Doz. Skupaj |
|---------------------------|-------|--------|-----------------|-------------|----------------------------|-------|--------|-----------------|-------------|----------------------------|-------|--------|-----------------|-------------|----------------------------|-------|--------|-----------------|-------------|
| 2.1 | 1 | 42 | 761 | 761 | 3.1 | 3 | 42 | 864 | 2652 | 4.1 | 3 | 42 | 864 | 2652 | 5.1 | 4 | 42 | 862 | 3528 |
| 2.2 | 1 | 39 | 774 | 774 | 3.2 | 3 | 39 | 877 | 2631 | 4.2 | 3 | 39 | 877 | 2631 | 5.2 | 4 | 39 | 875 | 3500 |
| 2.3 | 1 | 35 | 767 | 767 | 3.3 | 3 | 35 | 870 | 2610 | 4.3 | 3 | 35 | 870 | 2610 | 5.3 | 4 | 35 | 868 | 3472 |
| 2.4 | 1 | 32 | 760 | 760 | 3.4 | 3 | 32 | 863 | 2589 | 4.4 | 3 | 32 | 863 | 2589 | 5.4 | 4 | 32 | 861 | 3444 |
| 2.5 | 1 | 28 | 753 | 753 | 3.5 | 3 | 28 | 856 | 2568 | 4.5 | 3 | 28 | 856 | 2568 | 5.5 | 4 | 28 | 854 | 3416 |
| 2.6 | 1 | 25 | 746 | 746 | 3.6 | 3 | 25 | 849 | 2547 | 4.6 | 3 | 25 | 849 | 2547 | 5.6 | 4 | 25 | 847 | 3388 |
| 2.7 | 1 | 21 | 739 | 739 | 3.7 | 3 | 21 | 842 | 2526 | 4.7 | 3 | 21 | 842 | 2526 | 5.7 | 4 | 21 | 840 | 3360 |
| 2.8 | 1 | 18 | 732 | 732 | 3.8 | 3 | 18 | 835 | 2505 | 4.8 | 3 | 18 | 835 | 2505 | 5.8 | 4 | 18 | 833 | 3332 |
| 2.9 | 1 | 14 | 725 | 725 | 3.9 | 3 | 14 | 828 | 2484 | 4.9 | 3 | 14 | 828 | 2484 | 5.9 | 4 | 14 | 826 | 3304 |
| 2.10 | 1 | 11 | 718 | 718 | 3.10 | 3 | 11 | 821 | 2463 | 4.10 | 3 | 11 | 821 | 2463 | 5.10 | 4 | 11 | 819 | 3276 |
| Skupna dolžina = 74.950 m | | | | | Skupna dolžina = 255.750 m | | | | | Skupna dolžina = 255.750 m | | | | | Skupna dolžina = 340.200 m | | | | |

| Doška | Štev. | Doz. a | Doz. Pos.palica | Doz. Skupaj | Doška | Štev. | Doz. a | Doz. Pos.palica | Doz. Skupaj |
|---------------------------|-------|--------|-----------------|-------------|---------------------------|-------|--------|-----------------|-------------|
| 6.1 | 1 | 42 | 194 | 194 | 7.1 | 1 | 42 | 193 | 193 |
| 6.2 | 1 | 38 | 190 | 190 | 7.2 | 1 | 38 | 190 | 190 |
| 6.3 | 1 | 35 | 187 | 187 | 7.3 | 1 | 35 | 186 | 186 |
| 6.4 | 1 | 31 | 183 | 183 | 7.4 | 1 | 31 | 183 | 183 |
| 6.5 | 1 | 28 | 180 | 180 | 7.5 | 1 | 28 | 179 | 179 |
| 6.6 | 1 | 24 | 176 | 176 | 7.6 | 1 | 24 | 176 | 176 |
| 6.7 | 1 | 21 | 173 | 173 | 7.7 | 1 | 21 | 172 | 172 |
| 6.8 | 1 | 18 | 169 | 169 | 7.8 | 1 | 17 | 169 | 169 |
| 6.9 | 1 | 14 | 166 | 166 | 7.9 | 1 | 14 | 166 | 166 |
| 6.10 | 1 | 11 | 162 | 162 | 7.10 | 1 | 10 | 162 | 162 |
| Skupna dolžina = 17.800 m | | | | | Skupna dolžina = 17.760 m | | | | |

ARMATURNI NAČRT IN DETALJ TESNJENJA DELOVNEGA STIKA

PROJEKT ZA IZVEDBO IZOLACIJE ZASUTIH BETONSKIH POVRŠIN

OBSTOJEČI PODPORNİ ZID OB STARETOVEM TRGU IN PLOČNK OB GRMAŠKI CESTI TER UREDITEV KRZDCA GRMAŠKE CESTE IN LISTA V SWARINEM PRI LITU

R2-4/6 / 195 od km 26.453 do km 26.563
R2-4/6 / 195 od km 0.000 do km 0.096

IZGRADNJA PODPORNEGA ZIDA S KONZOLJO ZA HODNIK ZA PEŠCE OB STARETOVEM TRGU

R2-4/6 / 195 od km 0.096 do km 0.263

ARMATURNI NAČRT IN DETALJ TESNJENJA DELOVNEGA STIKA

VEDERNAK, d.o.o.

1165 004.2105 004.2162 G.271.1

V/S = 837 / 1185 (0.99m²)